

Quester

Made to go the extra mile

MY2026

Drive further, for better

CWE 6x4 รถผสมคอนกรีต - เครื่องยนต์ 8 ลิตร



Drive for better



ใหม่ หน้าจอสัมผัส
รองรับ Android Auto / Apple CarPlay
และรองรับการเชื่อมต่อ Bluetooth



พวงมาลัยหุ้มหนังดีไซน์ใหม่
พร้อมถุงลมนิรภัย (SRS)
และปุ่มควบคุม Cruise control



ใหม่ จอแสดงผลแบบ LED
พร้อมระบบแจ้งเตือนไม่ดึงเบรกมือ
เมื่อเปิดประตู และ ระบบแนะนำการขับขี่
แบบเรียลไทม์ มีน้ใจในประสิทธิภาพ การขับขี่
และความปลอดภัย



ระบบเบรกป้องกันล้อล็อก (ABS)
พร้อมทั้ง เบรกโอเสีย EBR-EPG
ช่วยเพิ่มสมรรถนะในการเบรก



สปอร์ตไลท์
สำหรับกันชนเหล็ก



ไฟท้าย LED
ดีไซน์สปอร์ต โฉบเฉี่ยวทุกมุมมอง

ภาพตกแต่งเพื่อการโฆษณาเท่านั้น
*สีหัวแก้วมาตรฐานเป็นสีขาว

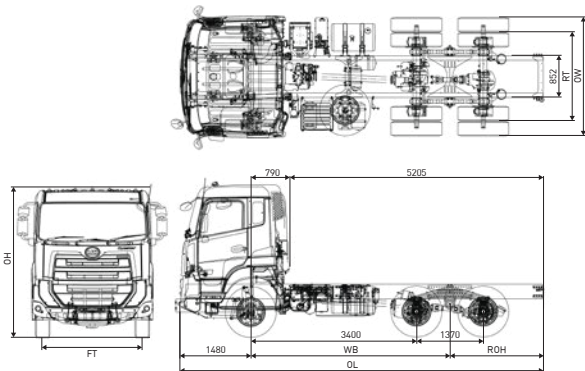


UD TRUCKS

ไปได้ไกลกว่า

CWE 6x4 รถผสมคอนกรีต - เครื่องยนต์ 8 ลิตร

	รายการ	รุ่น	CWE08N34R350CSS9 (M7)		
น้ำหนัก หัวเก๋ง-แชสซีส์ (โดยประมาณ)	น้ำหนักบรรทุกสูงสุด GVW (กก.)		25,000		
	รวม (กก.)		7,705		
	หน้า (กก.)		4,140		
	หลัง (กก.)		3,565		
สมรรถนะ	อัตราทดเฟืองท้าย (ต่อ 1)	4.63	4.30	4.11	
	ความเร็วสูงสุดบนทางราบ (กม./ชม.)* *ล้อยึดความเร็วจากโรมาวิท 90 กม./ชม.	103.2	111.1	116.3	
	ความสามารถในการไต่ทางชัน % (อศส)	25.4 (14.25)	22.8 (12.84)	21.3 (12.02)	
เครื่องยนต์	รุ่น	GH8E 350 EU V			
	แบบ	ยูดี ดีเซล 4 จังหวะ 6 สูบ แดวเรียง โดเร็กอินเจกชัน โอเวอร์เฮดแคมชาฟท์ เทอร์โบ อินเตอร์คูลเลอร์ ระบายความร้อนด้วยน้ำ			
	ความจุระบอบอกสูบ (ซีซี)	7,698			
	กำลังสูงสุด (ECE net)	350 แรงม้า (258 กิโลวัตต์) ที่ 2,200 รอบต่อนาที			
	แรงบิดสูงสุด (ECE net)	1,200 นิวตัน-เมตร ที่ 1,200 - 1,600 รอบต่อนาที			
	ความโตกระบอกสูบ x ช่วงชัก (มม.)	110 x 135			
	อัตราส่วนกำลังอัด (ต่อ 1)	17.5			
	ระบบส่งกำลัง PTO	เกียร์ฝักหลังเครื่องยนต์ แบบ Flange SAE 1410			
ระบบบำบัดไอเสีย	ระดับมาตรฐานแก๊สไอเสีย	ยูโร 5 (มอก. 3046-2563)			
	แบบ	Selective Catalytic Reduction (SCR)			
ระบบเชื้อเพลิง	ความจุถังน้ำยา AdBlue (ลิตร)	34			
	เชื้อเพลิงแบบ	ดีเซล (รองรับ B20)			
	ระบบจ่ายน้ำมันเชื้อเพลิง	คอมมอนเรล โดเร็กอินเจกชัน หัวฉีดไฟฟ้า ควบคุมการฉีดด้วยอิเล็กทรอนิกส์			
คลัตช์	ความจุถังน้ำมันเชื้อเพลิง (ลิตร)	210			
	แบบและระบบควบคุม	แบบแห้ง แผ่นเดี่ยว ขนาด 430 มม. ควบคุมด้วยระบบไฮดรอลิก			
เกียร์	แบบ	เกียร์ธรรมดา 9 เกียร์เดินหน้า			
แชสซีส์	แบบ	เหล็กรูปตัว I แบบขับเคลื่อน 6x4 ขนาด 300 x 90 x 8 มม.			
	หน้า : แบบ	ริเวอร์ส เอลเลียต โอ-นัม			
	ความสามารถในการรับน้ำหนัก (กก.)	8,000			
เพลอา	หลัง : แบบ	แกนแฉก ขับเคลื่อน 2 เพลอา แบบแบนจ์ เพลาลอย เฟืองไฮโปอยด์แบบทดเดี่ยว พร้อมดีฟล็อก			
	ความสามารถในการรับน้ำหนัก (กก.)	23,000			
	หน้า : แบบ	แหวนแบบพาราโบลิก 3 แผ่น พร้อมโช๊คอัพ 2 จังหวะ และเหล็กกันโคลง			
ระบบกันสะเทือน	หลัง : แบบ	แหวนแบบหลายแผ่นอัดซ้อนกัน 8 แผ่น พร้อมระบบปรับแรงบิดรูปตัว V			
	ล้อเหล็ก ขนาด 8.25 - 22.5, 10 รู	มาตรฐาน			
ขนาดกระทะล้อและยาง	ยาง	295/80R22.5 (ยางเรเดียลแบบไม่มียางใน)			
	แบบ	ระบบเบรกกลวง วารคูแยกหน้า-หลัง รวมทั้งระบบดึงเบรกอัตโนมัติ			
ระบบเบรก	เบรกมือแบบ	สปริงเบรกที่ล้อหน้าและล้อหลัง-หน้า			
	เบรกช่วยแบบ	เบรกไอเสีย EBR-EPG			
ระบบพวงมาลัย	แบบ	พวงมาลัยเพาเวอร์ ชนิดปรับสูงต่ำและเอนได้ อัตราทด 23.0			
	รัศมีวงเลี้ยวแคบที่สุด (มม.)	7,915			
ระบบไฟฟ้าและอุปกรณ์	แบตเตอรี่	12 โวลต์ 150 แอมป์ จำนวน 2 ลูก			
	อัลเทอร์เนเตอร์	24 โวลต์ 80 แอมป์			
ระบบอำนวยความสะดวกและอื่นๆ	เบาะนั่ง	เบาะนั่งผู้ขับขี่แบบ Air Suspension ปรับระดับความสูงตามน้ำหนัก			
	เครื่องเสียง	หน้าจอสัมผัสขนาด 7 นิ้ว รองรับ Android Auto / Apple CarPlay และรองรับการเชื่อมต่อ Bluetooth			
ระบบความปลอดภัย	ถุงลมนิรภัย (SRS) และเข็มขัดนิรภัยแบบดึงกลับอัตโนมัติ	มาตรฐาน			
	ระบบเบรกป้องกันล้อล็อก (ABS)	มาตรฐาน			
	ระบบควบคุมความเร็วอัตโนมัติ (Cruise control)	มาตรฐาน			
	ระบบแจ้งเตือนไม่มีเบรกมือเมื่อเปิดประตู	มาตรฐาน			



เกียร์ธรรมดา รุ่น ST1199									
เกียร์พิเศษ	1	2	3	4	5	6	7	8	R
12.11	8.08	5.96	4.42	3.36	2.41	1.77	1.32	1.00	12.66

ขนาดและสัดส่วน (มม.)

รุ่น	รหัสนี้	WB	OL	OW	OH	FT	RT	ROH
CWE08N34R350CSS9		4085	7560	2500	3220	2020	1835	1910

ตัวอย่างการใช้งาน



บริษัท ยูดีทราคส์ คอร์ปอเรชั่น (ประเทศไทย) จำกัด
199 หมู่ 1 ต.ศิระราชะใหญ่ อ.บางเสาธง จ.สมุทรปราการ 10570
www.udtrucks.com/thailand | www.facebook.com/UDTrucksThailand
Call Center : 02-305-4452 | @udtrucksth

หมายเหตุ : รายละเอียดต่างๆ ช่างต้นและภาพทุกภาพที่ปรากฏในเอกสารนี้
อาจมีอุปกรณ์พิเศษติดตั้งเพิ่มเติมอยู่ด้วย และอาจแตกต่างกันกับ
รถที่ออกจำหน่าย ทาบบริษัทฯ กรุณาใช้สิทธิในการเปลี่ยนแปลง



VERSION: 002 / 2026