

# Quester

Made to go the extra mile

# MY2026

Drive further, for better

CWE 6x4 รถบรรทุกกระบะดั้มพ์ - เครื่องยนต์ 11 ลิตร



Drive for better



ภาพตกแต่งเพื่อการโฆษณาเท่านั้น  
\*สีหัวเก๋งมาตรฐานเป็นสีขาว



ใหม่ หน้าจอสัมผัส  
รองรับ Android Auto / Apple CarPlay  
และรองรับการเชื่อมต่อ Bluetooth



พวงมาลัยหุ้มหนังดีไซน์ใหม่  
พร้อมถุงลมนิรภัย (SRS)  
และปุ่มควบคุม Cruise control



ใหม่ จอแสดงผลแบบ LED  
พร้อมระบบแจ้งเตือนไม่ถ่วงเบรกมือ  
เมื่อเปิดประตู มั่นใจในประสิทธิภาพ การขับขี่  
และความปลอดภัย



ระบบเบรกป้องกันล้อล็อก (ABS) พร้อมทั้ง  
เบรกไอเสียและเบรกเครื่องยนต์ UD EEB  
ช่วยเพิ่มสมรรถนะในการเบรก



เกียร์ที่อัตโนมัติ ESCOT มาพร้อมด้วย  
ระบบ Eco-Roll ขับขี่ง่าย ปลอดภัย  
ประหยัดยิ่งขึ้น



ไฟท้าย LED  
ดีไซน์สปอร์ต โฉบเฉี่ยวทุกมุมมอง

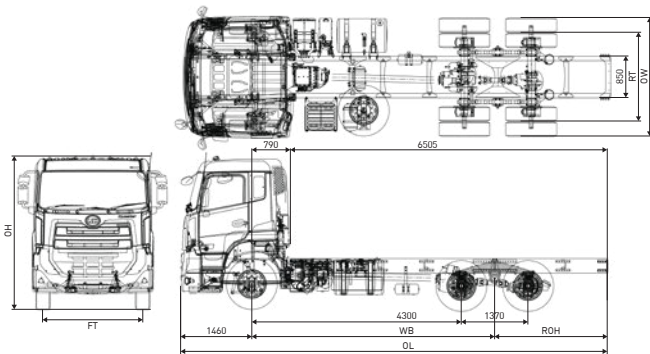


UD TRUCKS

ไปได้ไกลกว่า

# CWE 6x4 รถบรรทุกกระบะดั้มพ์ - เครื่องยนต์ 11 ลิตร

รายการ	รุ่น	CWE11N43R410CSSI (M35)			
น้ำหนัก หัวเก๋ง-แชสซีส์ (โดยประมาณ)	น้ำหนักบรรทุกสูงสุด GVW (กก.)	25,000			
	รวม (กก.)	8,215			
	หน้า (กก.)	4,445			
	หลัง (กก.)	3,770			
สมรรถนะ	อัตราทดเฟืองท้าย (ต่อ 1)	4.63	4.30	4.11	
	ความเร็วสูงสุดบนทางราบ (กม./ชม.)* *ล๊อคความเร็วจากโรมาวิท 90 กม./ชม.	105.2	113.3	118.5	
	ความสามารถในการไต่ทางชัน % (อศส)	62.6 (32.05)	61.5 (31.59)	60.1 (31.0)	
เครื่องยนต์	รุ่น	GH11 410-EU V			
	แบบ	ยูดี ดีเซล 4 จังหวะ 6 สูบ แถวเรียง ไทโรคอินเจกชั่น โอเวอร์เฮดแคมชาฟท์ เทอร์โบ อินเตอร์คูลเลอร์ ระบายความร้อนด้วยน้ำ			
	ความจุระบอบอกสูบ (ซีซี)	10,837			
	กำลังสูงสุด (ECE net)	410 แรงม้า (308 กิโลวัตต์) ที่ 1,800 รอบต่อนาที			
	แรงบิดสูงสุด (ECE net)	1,990 นิวตัน-เมตร ที่ 950-1,400 รอบต่อนาที			
	ความโตกระบอกสูบ x ช่วงชัก (มม.)	123 x 152			
ระบบบำบัดไอเสีย	อัตราส่วนกำลังอัด (ต่อ 1)	17.0			
	ระดับมาตรฐานแก๊สไอเสีย	ยูโร 5 (มอก. 3046-2563)			
	แบบ	Selective Catalytic Reduction (SCR)			
ระบบเชื้อเพลิง	ความจุถังน้ำยา AdBlue (ลิตร)	50			
	เชื้อเพลิงแบบ	ดีเซล (รอรัน B20)			
คลัตช์	ระบบจ่ายน้ำมันเชื้อเพลิง	หัวฉีดน้ำบีบเชื้อเพลิงแรงดันสูง UNIT INJECTOR ควบคุมด้วยอิเล็กทรอนิกส์			
	ความจุถังน้ำมันเชื้อเพลิง (ลิตร)	405 (อลูมิเนียม)			
เกียร์	แบบและระบบควบคุม	แบบแห้วแผ่นเดี่ยว ขนาดเส้นผ่านศูนย์กลาง 430 มม. ควบคุมด้วยระบบแรงดันลมและอิเล็กทรอนิกส์			
	แบบ	เกียร์กึ่งอัตโนมัติ (ESCOT) 12 เกียร์เดินหน้า พร้อมโอเวอร์ไดรฟ์			
แชสซีส์	ระบบส่งกำลัง PTO	เกียร์ผ่าแบบ Flange SAE 1310			
	แบบ	เหล็กรูปตัว I แบบขึ้นบันได ขนาด 300 x 90 x 7 มม. พร้อมเหล็กเสริมหนา 5 มม.			
เพลลา	หน้า : แบบ	รีเวอร์ส เอลเลียต โอ-นัม			
	ความสามารถในการรับน้ำหนัก (กก.)	8,000			
	หลัง : แบบ	แกนแฉก ขับเคลื่อน 2 เพลลา แบบแบนจ์ เพลลาอย เพื่อไฮโปยด์แบบทดเดี่ยว พร้อมดีฟล็อก			
ระบบกันสะเทือน	ความสามารถในการรับน้ำหนัก (กก.)	23,000			
	หน้า : แบบ	แหนบแบบพาราโบลิก 3 แผ่น พร้อมโช๊คอัพ 2 จังหวะ และเหล็กกันโคลง			
ขนาดกระทะล้อและยาง	หลัง : แบบ	แหนบแบบหลายแผ่นอัดซ้อนกัน 8 แผ่น พร้อมแขนรับแรงบิดรูปตัว V			
	ล้อเหล็ก ขนาด 8.25 - 22.5, 10 รู	มาตรฐาน			
ระบบเบรก	ยาง	295/80R22.5 (ยางเรเดียลแบบไม่มียางใน)			
	แบบ	ระบบเบรกลมล้น วารคู่แยกหน้า-หลัง รวมทั้งระบบดึงเบรกอัตโนมัติ			
	เบรกมือแบบ	แบบสปริงเบรกที่ล้อหน้าและล้อหลัง-หน้า			
ระบบพวงมาลัย	เบรกช่วยแบบ	เบรกไอเสียและเบรกเครื่องยนต์ UD EEB (UD Extra Engine Brake)			
	แบบ	พวงมาลัยเพาเวอร์ ชนิดปรับสูงต่ำและเอนได้ อัตราทด 23.0			
ระบบไฟฟ้าและอุปกรณ์	รัศมีวงเลี้ยวแคบที่สุด (มม.)	9,295			
	แบตเตอรี่	12 โวลต์ 150 แอมป์ จำนวน 2 ลูก			
ระบบอำนวยความสะดวกและอื่นๆ	อัลเตอร์เนเตอร์	24 โวลต์ 80 แอมป์			
	เบาะนั่ง	เบาะนั่งผู้ขับขี่แบบ Air Suspension ปรับระดับความสูงตามน้ำหนัก			
ระบบความปลอดภัย	เครื่องเสียง	หน้าจอสัมผัสขนาด 7 นิ้ว รอรัน Android Auto / Apple CarPlay และรองรับการเชื่อมต่อ Bluetooth			
	ถุงลมนิรภัย (SRS) และเข็มขัดนิรภัยแบบดึงกลับอัตโนมัติ	มาตรฐาน			
	ระบบเบรกป้องกันล้อล็อก (ABS)	มาตรฐาน			
	ระบบควบคุมความเร็วอัตโนมัติ (Cruise control)	มาตรฐาน			
ระบบแจ้งเตือนไม่ดึงเบรกมือเมื่อเปิดประตู	มาตรฐาน				



เกียร์กึ่งอัตโนมัติ (ESCOT) รุ่น AT02612F													
1	2	3	4	5	6	7	8	9	10	11	12	R1	R2
11.73	9.21	7.09	5.57	4.35	3.41	2.70	2.12	1.63	1.28	1.00	0.79	13.73	10.78

ขนาดและสัดส่วน (มม.)

รุ่น	รหส์	WB	OL	OW	OH	FT	RT	ROH
CWE11N43R410CSSI		4985	8830	2500	3220	2020	1835	2310

ตัวอย่างการใช้งาน



บริษัท ยูดีทริกส์ คอร์ปอเรชั่น (ประเทศไทย) จำกัด  
 199 หมู่ 1 ต.ศิระราชะใหญ่ อ.บางเสาธง จ.สมุทรปราการ 10570  
 ● www.udtrucks.com/thailand ● www.facebook.com/UDTrucksThailand  
 ☎ Call Center : 02-305-4452 ● @udtrucksth

หมายเหตุ : รายละเอียดต่างๆ ช่างต้นและภาพทุกภาพที่ปรากฏในเอกสารนี้  
 อาจมีอุปกรณ์พิเศษติดตั้งเพิ่มเติมอยู่ด้วย และอาจแตกต่างกันกับ  
 รถที่ออกจำหน่าย ทวงบริษัทฯ ทรงใช้สิทธิในการเปลี่ยนแปลง



VERSION: 002 / 2026