

Quester

Made to go the extra mile

GDE 6x2 หักลาภ - เครื่องยนต์ 8 ลิตร

MY2026

Drive further, for better



Drive for better



ใหม่ หน้าจอสัมผัส
รองรับ Android Auto / Apple CarPlay
และรองรับการเชื่อมต่อ Bluetooth



พวงมาลัยหุ้มหนังดีไซน์ใหม่
พร้อมถุงลมนิรภัย (SRS)
และปุ่มควบคุม Cruise control



ใหม่ จอแสดงผลแบบ LED
พร้อมระบบแจ้งเตือนมือถึงเบรกมือ
เมื่อเปิดประตู และ ระบบแนะนำการขับขี่
แบบเรียลไทม์ มั่นใจในประสิทธิภาพ การขับขี่
และความปลอดภัย



ระบบเบรกป้องกัน
ล้อล็อก (ABS)



เบรกไอเสีย EBR-EPG
ช่วยเพิ่มสมรรถนะในการเบรก



ไฟท้าย LED
ดีไซน์สปอร์ต โฉบเฉี่ยวทุกมุมมอง

ภาพตกแต่งเพื่อการโฆษณาเท่านั้น
*สีหัวแก้วมาตรฐานเป็นสีขาว

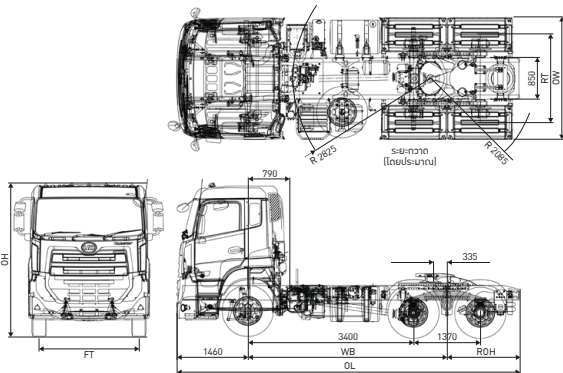


UD TRUCKS

ไปได้ไกลกว่า

GDE 6x2 หัวลาก - เครื่องยนต์ 8 ลิตร

	รายการ	รุ่น	GDE08N34R350CJS9 (M31)
น้ำหนัก หัวเก๋ง-แชสซีส์ (โดยประมาณ)	น้ำหนักบรรทุกรวมลากสูงสุด GCW (กก.)		50,500
	รวม (กก.)		7,815
	หน้า (กก.)		3,935
	หลัง (กก.)		3,880
สมรรถนะ	อัตราทดเฟืองท้าย (ต่อ 1)		4.30
	ความเร็วสูงสุดบนทางราบ (กม./ชม.)* *ล้อยึดความเร็วจากโรมาทที่ 90 กม./ชม.		111.8
	ความสามารถในการไต่ทางชัน % (องศา)		9.1 (5.2)
เครื่องยนต์	รุ่น		GH8E 350 EU V
	แบบ		ยูดี ดีเซล 4 จังหวะ 6 สูบ แถวเรียง โดเร็คอินเจกชั่น โอเวอร์เฮดแคมชาฟท์ เทอร์โบ อินเตอร์คูลเลอร์ ระบายความร้อนด้วยน้ำ
	ความจุกระบอกสูบ (ซีซี)		7,698
	กำลังสูงสุด (ECE net)		350 แรงม้า (258 กิโลวัตต์) ที่ 2,200 รอบต่อนาที
	แรงบิดสูงสุด (ECE net)		1,200 นิวตัน-เมตร ที่ 1,200 - 1,600 รอบต่อนาที
	ความโตกระบอกสูบ x ช่วงชัก (มม.)		110 x 135
	อัตราส่วนกำลังอัด (ต่อ 1)		17.5
ระบบบำบัดไอเสีย	ระดับมาตรฐานแก๊สไอเสีย		ยูโร 5 (มอก. 3046-2563)
	แบบ		Selective Catalytic Reduction (SCR)
	ความจุถังน้ำยา AdBlue (ลิตร)		50
ระบบเชื้อเพลิง	เชื้อเพลิงแบบ		ดีเซล (รองรับ B20)
	ระบบจ่ายน้ำมันเชื้อเพลิง		คอมมอลเรล โดเร็คอินเจกชั่น หัวฉีดไฟฟ้าควบคุมการฉีดด้วยอิเล็กทรอนิกส์
	ความจุถังน้ำมันเชื้อเพลิง (ลิตร)		405 (อลูมิเนียม)
คลัตช์	แบบและระบบควบคุม		แบบแห้ง แผ่นเดี่ยว ขนาด 430 มม. ควบคุมด้วยระบบไฮดรอลิก
เกียร์	แบบ		เกียร์ธรรมดา 9 เกียร์เดินหน้า
	ระบบส่งกำลัง PTO		เกียร์ผ่าแบบ Flange SAE 1400
แชสซีส์	แบบ		เหล็กรูปตัว I แบบขับเคลื่อน 6 ล้อ ขนาด 300 x 90 x 7 มม. พร้อมเหล็กเสริมหนา 5 มม.
เพลลา	หน้า : แบบ		รีเวอร์ส เอลเลียต โอ-บีม
	ความสามารถในการรับน้ำหนัก (กก.)		7,500
	หลัง : แบบ		แบบโง เพลลาอย เพื่อไฮโปยด์ ขับเคลื่อนเพลลาเดี่ยว เพื่อถ่ายเทได้พร้อมถุงลมยกเพลลาท้าย
ระบบกันสะเทือน	หน้า : แบบ		แหนบแบบพาราโบลิก 3 แฉก พร้อมโช๊คอัพ 2 จังหวะ และเหล็กกันโคลง
	หลัง : แบบ		แหนบแบบหลายแฉกซ้อนกัน 8 แฉก พร้อมโช๊คอัพ 2 จังหวะ และแกนรับแรงบิดรูปตัว V
	ขนาดกระทะล้อ และยาง		
ระบบเบรก	ล้อเหล็ก ขนาด 8.25 - 22.5, 10 รู		มาตรฐาน
	ล้ออลูมิเนียม ขนาด 8.25 - 22.5, 10 รู		เมื่อเลือก
	ยาง		11R22.5 (ยางเรเดียลแบบไม่มียางใบ)
ระบบพวงมาลัย	แบบ		ระบบเบรกลม ล้วน วารุก์แยกหน้า-หลัง รวมทั้งระบบดึงเบรกอัตโนมัติ
	เบรกมือแบบ		สปริงเบรกที่ล้อหน้าและล้อหลัง-หน้า
	เบรกช่วยแบบ		เบรกไอเสีย EBR-EPG
ระบบไฟฟ้าและอุปกรณ์	แบบ		พวงมาลัยเพาเวอร์ ซินโครไนส์และเอนได้ อัตราทด 23.0
	รีเลย์วาล์วแคบที่สุด (มม.)		7,915
	แบตเตอรี่		12 โวลต์ 150 แอมป์ จำนวน 2 ลูก
อุปกรณ์ลากพ่วง	อลเตอร์เนเตอร์		24 โวลต์ 80 แอมป์
	จานลากพ่วง		JOST แบบ JSK 37C-185, 2 ทิศทาง ขนาดสลัก 2 นิ้ว
ระบบอำนวยความสะดวกและอื่นๆ	สายไฟหางพ่วง		ชนิด 7 พิน สำหรับระบบไฟส่องสว่าง
	เบาะนั่ง		เบาะนั่งผู้ขับขี่แบบ Air Suspension ปรับระดับความสูงตามน้ำหนัก
ระบบความปลอดภัย	เครื่องเสียง		หน้าจอสัมผัสขนาด 7 นิ้ว รองรับ Android Auto / Apple CarPlay และรองรับการเชื่อมต่อ Bluetooth
	ถุงลมนิรภัย (SRS) และเข็มขัดนิรภัยแบบดึงกลับอัตโนมัติ		มาตรฐาน
	ระบบเบรกป้องกันล้อล็อก (ABS)		มาตรฐาน
	ระบบควบคุมความเร็วอัตโนมัติ (Cruise control)		มาตรฐาน
	ระบบแจ้งเตือนไม่ดึงเบรกมือเมื่อเปิดประตู		มาตรฐาน
	ระบบควบคุมเสถียรภาพการทรงตัวของรถ (ESC)		เมื่อเลือก
	ชุดตัดวงจรไฟฟ้า (ADR2)		เมื่อเลือก



เกียร์ธรรมดา รุ่น ST1199										
เกียร์รถพิเศษ	1	2	3	4	5	6	7	8	R	
	12.11	8.08	5.96	4.42	3.36	2.41	1.77	1.32	1.00	12.66

ขนาดและสัดส่วน (มม.)								
รุ่น	รหีส	WB	OL	OW	OH	FT	ROH	
GDE08N34R350CJS9		4085	7055	2500	3220	2020	1835	1490

ตัวอย่างการใช้งาน



บริษัท ยูดีทริคส์ คอร์ปอเรชั่น (ประเทศไทย) จำกัด
 199 หมู่ 1 ต.ศิระราชะใหญ่ อ.บางเสาธง จ.สมุทรปราการ 10570
 ● www.udtrucks.com/thailand ● www.facebook.com/UDTrucksThailand
 ☎ Call Center : 02-305-4452 ● @udtrucksth

หมายเหตุ : รายละเอียดต่างๆ ข้างต้นและภาพทุกภาพที่ปรากฏในเอกสารนี้
 อาจมีอุปกรณ์พิเศษติดตั้งเพิ่มเติมอยู่ด้วย และอาจแตกต่างกันกับ
 รถที่ออกจำหน่าย งามบริษัทฯ กรุณาใช้สิทธิ์ในการเปลี่ยนแปลง



VERSION: 002 / 2026