

Quester

Made to go the extra mile

MY2026

Drive further, for better

CWE 6x4 รถบรรทุกกระบะดั้มพ์ - เครื่องยนต์ 11 ลิตร



Drive for better



ภาพตกแต่งเพื่อการโฆษณาเท่านั้น
*สีหัวเก๋วมาตรฐานเป็นสีขาว



ใหม่ หน้าจอสัมผัส
รองรับ Android Auto / Apple CarPlay
และรองรับการเชื่อมต่อ Bluetooth



พวงมาลัยหุ้มหนังดีไซน์ใหม่
พร้อมถุงลมนิรภัย (SRS)
และปุ่มควบคุม Cruise control



ใหม่ จอแสดงผลแบบ LED
พร้อมระบบแจ้งเตือนไม่ดึงเบรกมือ
เมื่อเปิดประตู และ ระบบแนะนำการขับขี่
แบบเรียลไทม์ มีน้ใจในประสิทธิภาพ การขับขี่
และความปลอดภัย



ระบบเบรกป้องกันล้อล็อก (ABS) พร้อมทั้ง
เบรกไอเสียและเบรกเครื่องยนต์ UD EEB
ช่วยเพิ่มสมรรถนะในการเบรก



สปอร์ตไลท์
สำหรับกันชนเหล็ก



ไฟท้าย LED
ดีไซน์สปอร์ต โฉบเฉี่ยวทุกมุมมอง

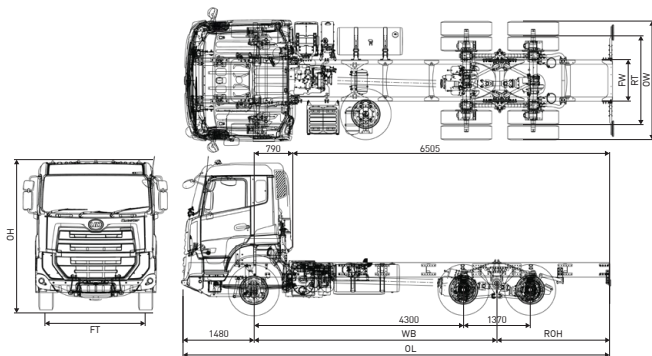


UD TRUCKS

ไปได้ไกลกว่า

CWE 6x4 รถบรรทุกกระบะดัมพ์ - เครื่องยนต์ 11 ลิตร

รายการ	รุ่น	CWE11N43R370CSS9 (M28)			CWE11N43R370CSS9 (M6)		
น้ำหนักบรรทุกสูงสุด GVW (กก.)		25,000					
น้ำหนัก หัวเก๋ง-แชสซีส์ (โดยประมาณ)	รวม (กก.)	8,720			8,380		
	หน้า (กก.)	4,730			4,540		
	หลัง (กก.)	3,990			3,840		
สมรรถนะ	อัตราทดเฟืองท้าย (ต่อ 1)	4.63	4.30	4.11	4.63	4.30	4.11
	ความเร็วสูงสุดบนทางราบ (กม./ชม.)* *ลืความเร็วจากโรมางที่ 90 กม./ชม.	113.1	121.8	127.4	113.1	121.8	127.4
	ความสามารถในการไต่ทางชัน % (องศา)	62.6 (32.05)					
เครื่องยนต์	รุ่น	GH11 370-EU V					
	แบบ	ยูดี ดีเซล 4 จังหวะ 6 สูบ แดวเรียง โดเร็คอินเจคชั่น โอเวอร์เฮดแคมชาฟท์ เทอร์โบ อินเตอร์คูลเลอร์ ระบายความร้อนด้วยน้ำ					
	ความจุระบอกลูกสูบ (ซีซี)	10,837					
	กำลังสูงสุด (ECE net)	370 แรงม้า (278 กิโลวัตต์) ที่ 1,800 รอบต่อนาที					
	แรงบิดสูงสุด (ECE net)	1,790 นิวตัน-เมตร ที่ 950-1,400 รอบต่อนาที					
	ความโตกระบอกลูกสูบ x ช่วงชัก (มม.)	123 x 152					
ระบบบำบัดไอเสีย	อัตราส่วนกำลังอัด (ต่อ 1)	17.0					
	ระดับมาตรฐานแก๊สไอเสีย	ยูโร 5 (มอก. 3046-2563)					
	แบบ	Selective Catalytic Reduction (SCR)					
ระบบเชื้อเพลิง	ความจุถังน้ำยา AdBlue (ลิตร)	50					
	เชื้อเพลิงแบบ	ดีเซล (รอรัน B20)					
ระบบขับเคลื่อน	ระบบจ่ายน้ำมันเชื้อเพลิง	หัวฉีดน้ำมันเชื้อเพลิงแรงดันสูง UNIT INJECTOR ควบคุมด้วยอิเล็กทรอนิกส์					
	ความจุถังน้ำมันเชื้อเพลิง (ลิตร)	315					
คลัตช์	แบบและระบบควบคุม	แบบแห้ง แผ่นเดี่ยว ขนาด 430 มม. ควบคุมด้วยระบบไฮดรอลิก					
	แบบ	เกียร์ธรรมดา 9 เกียร์เดินหน้า พร้อมโอเวอร์ไดรฟ์					
เกียร์	ระบบส่งกำลัง PTO	เกียร์ฝักแบบ Flange SAE 1400					
	แบบ	เหล็กรูปตัว I แบบขับเคลื่อน 4 ล้อ 300 x 90 x 8 มม. พร้อมเหล็กเสริมหน้า 5 มม.				เหล็กรูปตัว I แบบขับเคลื่อน 4 ล้อ 300 x 90 x 7 มม. พร้อมเหล็กเสริมหน้า 5 มม.	
เพลลา	หน้า : แบบ	รีเวอร์ส เอลเลียต โอ-บีม					
	ความสามารถในการรับน้ำหนัก (กก.)	8,000					
	หลัง : แบบ	แกนแตร ขับเคลื่อน 2 เพลลา แบบแบนโจ เพลลาลอย เพื่อไฮปอยด์แบบกึ่งเดี่ยว พร้อมดีฟล็อก					
ระบบกันสะเทือน	ความสามารถในการรับน้ำหนัก (กก.)	26,000				23,000	
	หน้า : แบบ	แหนบแบบพาราโบลิก 4 แผ่น พร้อมใช้คัพ 2 จังหวะ และเหล็กกันโคลง					
ขนาดกระทะล้อและยาง	หลัง : แบบ	แหนบแบบหลายแผ่นอัดซ้อนกัน 11 แผ่น พร้อมเหล็กกันโคลงหลัง และแขนรับแรงบิดรูปตัว V			แหนบแบบหลายแผ่นอัดซ้อนกัน 8 แผ่น พร้อมแขนรับแรงบิดรูปตัว V		
	ล้อเหล็ก ขนาด 8.25 - 22.5, 10 รู	มาตรฐาน					
ระบบเบรก	ยาง	295/80R22.5 (ยางเรเดียลแบบไม่มียางใบ)					
	แบบ	ระบบเบรกลม ล้วน วารคู้แยกหน้า-หลัง รวมทั้งระบบตั้งเบรกอัตโนมัติ					
	เบรกมือแบบ	แบบสปริงเบรกที่ล้อหน้าและล้อหลัง-หน้า					
ระบบพวงมาลัย	เบรกช่วยแบบ	เบรกไอเสียและเบรกเครื่องยนต์ UD EEB (UD Extra Engine Brake)					
	แบบ	พวงมาลัยเพาเวอร์ ซดิลปรับสูงต่ำและเอนได้ อัตราทด 23.0					
ระบบไฟฟ้าและอุปกรณ์	ริคมีวล์เฉลี่ยแคบที่สุด (มม.)	9,295					
	แบตเตอรี่	12 โวลต์ 150 แอมป์ จำนวน 2 ลูก					
ระบบอำนวยความสะดวกและอื่นๆ	อัลเตอร์เนเตอร์	24 โวลต์ 80 แอมป์					
	เบาะนั่ง	เบาะนั่งผู้ขับขี่แบบ Air Suspension ปรับระดับความสูงตามน้ำหนัก					
ระบบความปลอดภัย	เครื่องเสียง	หน้าจอสัมผัสขนาด 7 นิ้ว รอรัน Android Auto / Apple CarPlay และรอรันการเชื่อมต่อ Bluetooth					
	ถุงลมนิรภัย (SRS) และเข็มขัดนิรภัยแบบดึงกลับอัตโนมัติ	มาตรฐาน					
	ระบบเบรกป้องกันล้อล็อก (ABS)	มาตรฐาน					
	ระบบควบคุมความเร็วอัตโนมัติ (Cruise control)	มาตรฐาน					
ระบบแจ้งเตือน	ระบบแจ้งเตือนไม้มือเมื่อเปิดประตู	มาตรฐาน					



เกียร์ธรรมดา รุ่น ST02009										
เกียร์พิเศษ	1	2	3	4	5	6	7	8	R	
	13.96	7.47	5.28	3.82	2.79	1.95	1.38	1.00	0.73	13.96

ขนาดและสัดส่วน (มม.)

รุ่น	รหีส	WB	OL	OW	OH	FT	RT	ROH	FW
CWE11N43R370CSS9 (M28)		4985	8830	2500	3220	2020	1835	2310	852
CWE11N43R370CSS9 (M6)									850

ตัวอย่างการใช้งาน



บริษัท ยูดีทริกส์ คอร์ปอเรชั่น (ประเทศไทย) จำกัด
 199 หมู่ 1 ต.ศิระราชใหญ่ อ.บางเสาธง จ.สมุทรปราการ 10570
 ● www.udtrucks.com/thailand ● www.facebook.com/UDTrucksThailand
 ☎ Call Center : 02-305-4452 ● @udtrucksth

หมายเหตุ : รายละเอียดต่างๆ ชั่งต้นและภาพทุกภาพที่ปรากฏในเอกสารนี้
 อาจมีอุปกรณ์พิเศษติดตั้งเพิ่มเติมอยู่ด้วย และอาจแตกต่างกันกับ
 รถที่ออกจำหน่าย ทวงบริษัทฯ ทรงใช้สิทธิ์ในการเปลี่ยนแปลง



VERSION: 002 / 2026