



DUMP
8t

Condor

DUMP 主要諸元表

平成28年排出ガス規制適合車
令和7年度重量車燃費基準100%、105%達成車*

*燃費基準達成度は車型により異なります。



●このカタログの内容は、2025年3月現在のものです。仕様装備ならびに諸元は予告なく変更することがあります。●カタログ写真のボディカラー、内装色等は撮影条件や印刷インキの関係で、実際の色と異なって見えることがあります。●カタログ掲載の写真は撮影車のため、一部標準仕様と異なる場合があります。●このカタログの数値はオプション、架装等によって変わることがありますのでご注意ください。●このカタログの諸元、図面等は一部の架装例を示すもので、改造申請により法規適合範囲内で用途に合わせた仕様を選択することができます。●車両は付属の取扱説明書をご覧のうえ、所定の点検整備等を確実に実施して常に良好な状態でご使用ください。●上物(ボディ)架装関係は、架装専門メーカーがお客さまのご要望に合わせた選択をする場合がありますので、取扱いおよび点検整備などにつきましては、架装メーカーの取扱説明書等による注意事項を厳守してください。●詳しくは、最寄りのUDトラック販売会社へお問合せください。

UDトラック株式会社
〒362-8523 埼玉県上尾市大字町丁目1番地
<https://www.udtrucks.co.jp>



M319D[®]
3326.2503-1-9901.3326
2025.03

Going the Extra Mile

車型展開表

ダンブ 完成車展開一覧

●:設定あり No.付(諸元No.):諸元表に完成車詳細あり

ボディ仕様	キャブ仕様	車両型式	エンジン出力	諸元No.	架装メーカー	最大積載量(トン)		ダンブ角度(°)	荷台内寸法(mm) 長さ×幅×高さ	荷台板厚(mm)			
						スムーサー Fx	MT			デッキ	サイドゲート	フロントパネル	リヤゲート
3方開強化ダンブ	ショートキャブ	BRR90S3	140kW(190PS)	①	新明和	3.70	3.70	60	3400×2060×320	6.0	3.2	3.2	4.5
		BRR90S4	154kW(210PS)	②	新明和	3.60	3.65						
	フルキャブ	BRR90S3	140kW(190PS)	③	新明和	3.60	3.60						
		BRR90S4	154kW(210PS)	④	極東開発	3.65	3.65						
1方開強化ダンブ	ショートキャブ	BRR90S3	140kW(190PS)	⑤	極東開発	3.60	3.60	60	3400×2060×320	6.0	3.2	3.2	4.5
		BRR90S4	154kW(210PS)	⑥	新明和	3.65	3.65						
	フルキャブ	BRR90S3	140kW(190PS)	⑦	極東開発	3.60	3.60						
		BRR90S4	154kW(210PS)	⑧	新明和	3.60	3.60						
リヤゲート水平ダンブ	ショートキャブ	BRR90S3	140kW(190PS)	⑨	新明和	3.60	3.60	60	3350×2060×340	6.0	3.2	3.2	6.0
		BRR90S4	154kW(210PS)	⑩	新明和	3.55	3.55	60	3350×2060×340				
	フルキャブ	BRR90S3	140kW(190PS)	⑪	極東開発	3.55	3.55	55	3335×2060×340				
		BRR90S4	154kW(210PS)	⑫	極東開発	3.50	3.50	55	3335×2060×340				

三方開強化ダンブ

フルキャブ/ショートキャブ

140kW(190PS)/154kW(210PS)

エンジン・出力		4HK1-TCC(190PS)		4HK1-TCS(210PS)				
車種		ショートキャブ				フルキャブ		
車型		BRR90S3		BRR90S4		BRR90S4		
トランスミッション		スムーサー Fx	MT	スムーサー Fx	MT	スムーサー Fx	MT	
ホイールベース(記号)		2880mm(F)		2880mm(F)		3260mm(H)		
架装メーカー		新明和						
諸元 No.		①		②		③		
寸法	車両	全長	5415	5415	5415	5415	5780	5780
		全幅	2200	2200	2200	2200	2200	2200
		全高	2475	2475	2475	2475	2475	2475
	トレッド	前	1795	1795	1795	1795	1795	1795
		後	1660	1660	1660	1660	1660	1660
	最低地上高	前	185	185	185	185	185	185
		後	185	185	185	185	185	185
	荷台内側	長さ	3400	3400	3400	3400	3400	3400
		幅	2060	2060	2060	2060	2060	2060
	床面地上高	長さ	320	320	320	320	320	320
幅		1095	1095	1095	1095	1090	1090	
重量	車両重量	4125	4120	4190	4165	4230	4205	
	最大積載量	3700	3700	3600	3650	3600	3600	
	乗車定員(人)	3	3	3	3	3	3	
	車両総重量	7990	7985	7955	7980	7995	7970	
性能	最小回転半径(m)	4.5	4.5	4.5	4.5	5.0	5.0	
	重量車モード燃費値H15(km/l)*1	8.00(2RG-)	8.00(2RG-)	8.10(2RG-)	8.10(2RG-)	8.10(2RG-)	8.10(2RG-)	
	重量車モード燃費値H25(km/l)*1	8.66	8.84	8.81	8.95	8.81	8.95	
エンジン	型式	4HK1-TCC		4HK1-TCS				
	種類	水冷4サイクル直接噴射式 インタークーラーターボ						
	シリンダ数-内径×行程(mm)	4-115×125						
	総排気量[cm³(cc)]	5193						
	圧縮比	16.5						
	最高出力[kW(PS)/rpm]	140(190)/2600(ネット値*2)		154(210)/2400(ネット値*2)				
その他	最大トルク[N·m(kg·m)/rpm]	515(52)/1600-2500(ネット値*2)		706(72)/1400-1600(ネット値*2)				
	燃料タンク容量(l)	90						
	尿素水タンク容量(l)	16						
	バッテリー	80D26L×2						
	クラッチ	スムーサーFx:フルードカップリング+湿式多板クラッチ / MT:乾式単板コイルスプリング式						
	変速機	スムーサーFx / MT : OD6 MZZ6N		スムーサーFx / MT : OD6 MZW6P				
変速比	① 6.369 ② 3.767		① 6.615 ② 4.095					
	③ 2.234 ④ 1.442		③ 2.358 ④ 1.531					
減速装置	⑤ 1.000 ⑥ 0.720		⑤ 1.000 ⑥ 0.722					
	Ⓡ 6.369		Ⓡ 6.615					
減速比	5.125		4.750		5.125			
操向装置	ボールナット式パワーステアリング付							
ブレーキ	主ブレーキ	空気油圧複合式 前:2リーディング 後:デュアル2リーディング						
	駐車ブレーキ	機械式推進軸制動内部拡張形						
	補助ブレーキ	排気ブレーキ						
サスペンション [長×幅×厚一枚数(mm)]	前ばね	半楕円形板ばね 1300×70×17-1, 18-1(テーパ) 複動式ショックアブソーバー付						
	後ばね	半楕円形板ばね 主:1300×70×11-1, 12-4, 11-1 補:850×70×18-2(テーパ)						
タイヤ	225/80R17.5-123/122L(前後共)							

*1:重量車モード燃費値は法令に基づく標準的な諸元値および条件を用いてエンジン燃費を実測し、シミュレーション法で算出した国土交通省審査値です。この燃費値は法令に定められた主要諸元表P10燃費値計算条件の車両総重量範囲ごとの標準諸元値・車型による走行抵抗と最終減速比およびタイヤ仕様、エアコンOFFなどの条件の下に算出しています。なお、実際の走行時にはその走り方や条件(気象、道路、車両、運転、架装ボディ、整備等の状況)が異なっていますので、それに応じて燃費は異なります。

*2:最高出力、最大トルクの数値はネット値です。ネット値とはエンジンを車両搭載状態とほぼ同じ条件で測定した数値です。

三方開強化ダンブ ショートキャブ 140kW(190PS)/154kW(210PS)

エンジン・出力	4HK1-TCC(190PS)		4HK1-TCS(210PS)	
車種	ショートキャブ			
車型	BRR90S3		BRR90S4	
トランスミッション	スーサー Fx	MT	スーサー Fx	MT
ホイールベース(記号)	2880mm(F)		2880mm(F)	
架装メーカー	極東開発			
諸元 No.	④		⑤	

寸法	車両	全長	5420	5420	5420	5420	
		全幅	2200	2200	2200	2200	
		全高	2490	2490	2490	2490	
	トレッド	前	1795	1795	1795	1795	
		後	1660	1660	1660	1660	
	最低地上高	最低地上高	185	185	185	185	
		荷台内側	長さ	3400	3400	3400	3400
			幅	2060	2060	2060	2060
	荷台内側	高さ	320	320	320	320	
		床面地上高	1095	1095	1095	1095	

重量	車両重量	4150	4145	4215	4190
	最大積載量	3650	3650	3600	3600
	乗車定員(人)	3	3	3	3
	車両総重量	7965	7960	7980	7955

性能	最小回転半径(m)	4.5	4.5	4.5	4.5
	重量車モード燃費値H15(km/l)*1	8.00(2RG-)	8.00(2RG-)	8.10(2RG-)	8.10(2RG-)
	重量車モード燃費値H25(km/l)*1	8.66	8.84	8.81	8.95

エンジン	型式	4HK1-TCC		4HK1-TCS	
	種類	水冷4サイクル直接噴射式 インタークーラーターボ			
	シリンダ数・内径×行程(mm)	4-115×125			
	総排気量[cm³(cc)]	5193			
	圧縮比	16.5			
	最高出力[kW(PS)/rpm]	140(190)/2600(ネット値*2)		154(210)/2400(ネット値*2)	
	最大トルク[N·m(kg·m)/rpm]	515(52)/1600-2500(ネット値*2)		706(72)/1400-1600(ネット値*2)	

その他	燃料タンク容量(l)	90			
	尿素水タンク容量(l)	16			
	バッテリー	80D26L×2			
	クラッチ	スーサーFx:フルードカップリング+湿式多板クラッチ / MT:乾式単板コイルスプリング式			
	変速機	スーサーFx / MT : OD6 MZZ6N		スーサーFx / MT : OD6 MZW6P	
	変速比	① 6.369 ② 3.767 ③ 2.234 ④ 1.442 ⑤ 1.000 ⑥ 0.720 Ⓡ 6.369		① 6.615 ② 4.095 ③ 2.358 ④ 1.531 ⑤ 1.000 ⑥ 0.722 Ⓡ 6.615	
		ハイボイドギヤ			

その他	減速装置	ハイボイドギヤ				
	減速比	5.125	4.750	5.125		
	操向装置	ボールナット式パワーステアリング付				
	ブレーキ	主ブレーキ	空気油圧複合式 前:2リーディング 後:デュアル2リーディング			
		駐車ブレーキ	機械式推進軸制動内部拡張形			
		補助ブレーキ	排気ブレーキ			
	サスペンション [長×幅×厚 一枚数(mm)]	前ばね	半楕円形板ばね 1300×70×17-1, 18-1(テーパ) 複動式ショックアブソーバー付			
後ばね		半楕円形板ばね 主:1300×70×11-1, 12-4, 11-1 補:850×70×18-2(テーパ)				
タイヤ	225/80R17.5-123/122L(前後共)					

*1:重量車モード燃費値は法令に基づく標準的な諸元値および条件を用いてエンジン燃費を測定し、シミュレーション法で算出した国土交通省審査値です。この燃費値は法令に定められた主要諸元表P10燃費値計算条件の車両総重量範囲ごとの標準諸元値・車型による走行抵抗と最終減速比およびタイヤ仕様、エアコンOFFなどの条件の下に算出しています。なお、実際の走行時にはその走り方や条件(気象、道路、車両、運転、架装ボディ、整備等の状況)が異なっていますので、それに応じて燃費は異なります。
*2:最高出力、最大トルクの数値はネット値です。ネット値とはエンジンを車両搭載状態とほぼ同じ条件で測定した数値です。

一方開強化ダンブ フルキャブ/ショートキャブ 140kW(190PS)/154kW(210PS)

エンジン・出力	4HK1-TCC(190PS)		4HK1-TCS(210PS)			
車種	ショートキャブ				フルキャブ	
車型	BRR90S3		BRR90S4		BRR90S4	
トランスミッション	スーサー Fx	MT	スーサー Fx	MT	スーサー Fx	MT
ホイールベース(記号)	2880mm(F)		2880mm(F)		3260mm(H)	
架装メーカー	極東開発*1					
諸元 No.	⑥		⑦		⑧	

寸法	車両	全長	5420	5420	5420	5420	5830	5830	
		全幅	2200	2200	2200	2200	2200	2200	
		全高	2490	2490	2490	2490	2490	2490	
	トレッド	前	1795	1795	1795	1795	1795	1795	
		後	1660	1660	1660	1660	1660	1660	
	最低地上高	最低地上高	185	185	185	185	185	185	
		荷台内側	長さ	3400	3400	3400	3400	3400	3400
			幅	2060	2060	2060	2060	2060	2060
	荷台内側	高さ	320	320	320	320	320	320	
		床面地上高	1095	1095	1095	1095	1095	1095	

重量	車両重量	4145	4140	4210	4185	4240	4215
	最大積載量	3650	3650	3600	3600	3550	3600
	乗車定員(人)	3	3	3	3	3	3
	車両総重量	7960	7955	7975	7950	7955	7980

性能	最小回転半径(m)	4.5	4.5	4.5	4.5	5.0	5.0
	重量車モード燃費値H15(km/l)*2	8.00(2RG-)	8.00(2RG-)	8.10(2RG-)	8.10(2RG-)	8.10(2RG-)	8.10(2RG-)
	重量車モード燃費値H25(km/l)*2	8.66	8.84	8.81	8.95	8.81	8.95

エンジン	型式	4HK1-TCC		4HK1-TCS			
	種類	水冷4サイクル直接噴射式 インタークーラーターボ					
	シリンダ数・内径×行程(mm)	4-115×125					
	総排気量[cm³(cc)]	5193					
	圧縮比	16.5					
	最高出力[kW(PS)/rpm]	140(190)/2600(ネット値*3)		154(210)/2400(ネット値*3)			
	最大トルク[N·m(kg·m)/rpm]	515(52)/1600-2500(ネット値*3)		706(72)/1400-1600(ネット値*3)			

その他	燃料タンク容量(l)	90					
	尿素水タンク容量(l)	16					
	バッテリー	80D26L×2					
	クラッチ	スーサーFx:フルードカップリング+湿式多板クラッチ / MT:乾式単板コイルスプリング式					
	変速機	スーサーFx / MT : OD6 MZZ6N		スーサーFx / MT : OD6 MZW6P			
	変速比	① 6.369 ② 3.767 ③ 2.234 ④ 1.442 ⑤ 1.000 ⑥ 0.720 Ⓡ 6.369		① 6.615 ② 4.095 ③ 2.358 ④ 1.531 ⑤ 1.000 ⑥ 0.722 Ⓡ 6.615			
		ハイボイドギヤ					

その他	減速装置	ハイボイドギヤ						
	減速比	5.125	4.750	5.125				
	操向装置	ボールナット式パワーステアリング付						
	ブレーキ	主ブレーキ	空気油圧複合式 前:2リーディング 後:デュアル2リーディング					
		駐車ブレーキ	機械式推進軸制動内部拡張形					
		補助ブレーキ	排気ブレーキ					
	サスペンション [長×幅×厚 一枚数(mm)]	前ばね	半楕円形板ばね 1300×70×17-1, 18-1(テーパ) 複動式ショックアブソーバー付					
後ばね		半楕円形板ばね 主:1300×70×11-1, 12-4, 11-1 補:850×70×18-2(テーパ)						
タイヤ	225/80R17.5-123/122L(前後共)							

*1:新明和製の展開もあります。
*2:重量車モード燃費値は法令に基づく標準的な諸元値および条件を用いてエンジン燃費を測定し、シミュレーション法で算出した国土交通省審査値です。この燃費値は法令に定められた主要諸元表P10燃費値計算条件の車両総重量範囲ごとの標準諸元値・車型による走行抵抗と最終減速比およびタイヤ仕様、エアコンOFFなどの条件の下に算出しています。なお、実際の走行時にはその走り方や条件(気象、道路、車両、運転、架装ボディ、整備等の状況)が異なっていますので、それに応じて燃費は異なります。
*3:最高出力、最大トルクの数値はネット値です。ネット値とはエンジンを車両搭載状態とほぼ同じ条件で測定した数値です。

リヤゲート水平式ダンブ

フルキャブ/ショートキャブ

140kW(190PS)/154kW(210PS)

エンジン・出力		4HK1-TCC(190PS)		4HK1-TCS(210PS)				
車種		ショートキャブ				フルキャブ		
車型		BRR90S3		BRR90S4		BRR90S4		
トランスミッション		スムーサー Fx	MT	スムーサー Fx	MT	スムーサー Fx	MT	
ホイールベース(記号)		2880mm(F)		2880mm(F)		3260mm(H)		
架装メーカー		新明和						
諸元 No.		⑨		⑩		⑪		
寸法	車両	全長	5460	5460	5460	5460	5825	5825
		全幅	2200	2200	2200	2200	2200	2200
		全高	2475	2475	2475	2475	2475	2475
	トレッド	前	1795	1795	1795	1795	1795	1795
		後	1660	1660	1660	1660	1660	1660
	最低地上高	前	185	185	185	185	185	185
		後	185	185	185	185	185	185
	荷台内側	長さ	3350	3350	3350	3350	3350	3350
		幅	2060	2060	2060	2060	2060	2060
		高さ	340	340	340	340	340	340
床面地上高		1095	1095	1095	1095	1090	1090	
重量	車両重量	4200	4195	4265	4240	4305	4280	
	最大積載量	3600	3600	3550	3550	3500	3550	
	乗車定員(人)	3	3	3	3	3	3	
	車両総重量	7965	7960	7980	7955	7970	7995	
	最小回転半径(m)	4.5	4.5	4.5	4.5	5.0	5.0	
性能	重量車モード燃費値H15(km/l)*1	8.00(2RG-)	8.00(2RG-)	8.10(2RG-)	8.10(2RG-)	8.10(2RG-)	8.10(2RG-)	
	重量車モード燃費値H25(km/l)*1	8.66	8.84	8.81	8.95	8.81	8.95	
	重量車モード燃費値H15(km/l)*1	8.00(2RG-)	8.00(2RG-)	8.10(2RG-)	8.10(2RG-)	8.10(2RG-)	8.10(2RG-)	
エンジン	型式	4HK1-TCC		4HK1-TCS				
	種類	水冷4サイクル直接噴射式 インタークーラーターボ						
	シリンダ数-内径×行程(mm)	4-115×125						
	総排気量[cm³(cc)]	5193						
	圧縮比	16.5						
	最高出力[kW(PS)/rpm]	140(190)/2600(ネット値*2)		154(210)/2400(ネット値*2)				
	最大トルク[N·m(kg·m)/rpm]	515(52)/1600-2500(ネット値*2)		706(72)/1400-1600(ネット値*2)				
その他	燃料タンク容量(ℓ)	90						
	尿素水タンク容量(ℓ)	16						
	バッテリー	80D26L×2						
	クラッチ	スムーサーFx:フルードカップリング+湿式多板クラッチ / MT:乾式単板コイルスプリング式						
	変速機	スムーサーFx / MT : OD6 MZZ6N		スムーサーFx / MT : OD6 MZW6P				
	変速比	① 6.369 ② 3.767 ③ 2.234 ④ 1.442 ⑤ 1.000 ⑥ 0.720 Ⓡ 6.369		① 6.615 ② 4.095 ③ 2.358 ④ 1.531 ⑤ 1.000 ⑥ 0.722 Ⓡ 6.615				
		Ⓡ 6.615						
	減速装置	ハイボイドギヤ						
	減速比	5.125	4.750	5.125				
	操向装置	ボールナット式パワーステアリング付						
ブレーキ		主ブレーキ 空気油圧複合式 前:2リーディング 後:デュアル2リーディング						
		駐車ブレーキ 機械式推進軸制動内部拡張形						
		補助ブレーキ 排気ブレーキ						
サスペンション [長×幅×厚一枚数(mm)]		前ばね	半楕円形板ばね 1300×70×17-1, 18-1(テーパ) 複動式ショックアブソーバー付					
	後ばね	半楕円形板ばね 主:1300×70×11-1, 12-4, 11-1 補:850×70×18-2(テーパ)						
タイヤ	225/80R17.5-123/122L(前後共)							

*1:重量車モード燃費値は法令に基づく標準的な諸元値および条件を用いてエンジン燃費を測定し、シミュレーション法で算出した国土交通省審査値です。この燃費値は法令に定められた主要諸元表P10燃費値計算条件の車両総重量範囲ごとの標準諸元値・車型による走行抵抗と最終減速比およびタイヤ仕様、エアコンOFFなどの条件の下に算出しています。なお、実際の走行時にはその走り方や条件(気象、道路、車両、運転、架装ボディ、整備等の状況)が異なっていますので、それに応じて燃費は異なります。

*2:最高出力、最大トルクの数値はネット値です。ネット値とはエンジンを車両搭載状態とほぼ同じ条件で測定した数値です。

リヤゲート水平式ダンブ

ショートキャブ

140kW(190PS)/154kW(210PS)

エンジン・出力		4HK1-TCC(190PS)		4HK1-TCS(210PS)			
車種		ショートキャブ					
車型		BRR90S3		BRR90S4			
トランスミッション		スムーサー Fx	MT	スムーサー Fx	MT	スムーサー Fx	MT
ホイールベース(記号)		2880mm(F)		2880mm(F)			
架装メーカー		極東開発					
諸元 No.		⑫		⑬			
寸法	車両	全長	5430	5430	5430	5430	5430
		全幅	2230	2230	2230	2230	2230
		全高	2490	2490	2490	2490	2490
	トレッド	前	1795	1795	1795	1795	1795
		後	1660	1660	1660	1660	1660
	最低地上高	前	185	185	185	185	185
		後	185	185	185	185	185
	荷台内側	長さ	3335	3335	3335	3335	3335
		幅	2060	2060	2060	2060	2060
		高さ	340	340	340	340	340
床面地上高		1090	1090	1090	1090	1090	
重量	車両重量	4250	4245	4315	4290	4315	4290
	最大積載量	3550	3550	3500	3500	3500	3500
	乗車定員(人)	3	3	3	3	3	3
	車両総重量	7965	7960	7980	7955	7980	7955
	最小回転半径(m)	4.5	4.5	4.5	4.5	4.5	4.5
性能	重量車モード燃費値H15(km/l)*1	8.00(2RG-)	8.00(2RG-)	8.10(2RG-)	8.10(2RG-)	8.10(2RG-)	8.10(2RG-)
	重量車モード燃費値H25(km/l)*1	8.66	8.84	8.81	8.95	8.81	8.95
	重量車モード燃費値H15(km/l)*1	8.00(2RG-)	8.00(2RG-)	8.10(2RG-)	8.10(2RG-)	8.10(2RG-)	8.10(2RG-)
エンジン	型式	4HK1-TCC		4HK1-TCS			
	種類	水冷4サイクル直接噴射式 インタークーラーターボ					
	シリンダ数-内径×行程(mm)	4-115×125					
	総排気量[cm³(cc)]	5193					
	圧縮比	16.5					
	最高出力[kW(PS)/rpm]	140(190)/2600(ネット値*2)		154(210)/2400(ネット値*2)			
	最大トルク[N·m(kg·m)/rpm]	515(52)/1600-2500(ネット値*2)		706(72)/1400-1600(ネット値*2)			
その他	燃料タンク容量(ℓ)	90					
	尿素水タンク容量(ℓ)	16					
	バッテリー	80D26L×2					
	クラッチ	スムーサーFx:フルードカップリング+湿式多板クラッチ / MT:乾式単板コイルスプリング式					
	変速機	スムーサーFx / MT : OD6 MZZ6N		スムーサーFx / MT : OD6 MZW6P			
	変速比	① 6.369 ② 3.767 ③ 2.234 ④ 1.442 ⑤ 1.000 ⑥ 0.720 Ⓡ 6.369		① 6.615 ② 4.095 ③ 2.358 ④ 1.531 ⑤ 1.000 ⑥ 0.722 Ⓡ 6.615			
		Ⓡ 6.615					
	減速装置	ハイボイドギヤ					
	減速比	5.125	4.750	5.125			
	操向装置	ボールナット式パワーステアリング付					
ブレーキ		主ブレーキ 空気油圧複合式 前:2リーディング 後:デュアル2リーディング					
		駐車ブレーキ 機械式推進軸制動内部拡張形					
		補助ブレーキ 排気ブレーキ					
サスペンション [長×幅×厚一枚数(mm)]		前ばね	半楕円形板ばね 1300×70×17-1, 18-1(テーパ) 複動式ショックアブソーバー付				
	後ばね	半楕円形板ばね 主:1300×70×11-1, 12-4, 11-1 補:850×70×18-2(テーパ)					
タイヤ	225/80R17.5-123/122L(前後共)						

*1:重量車モード燃費値は法令に基づく標準的な諸元値および条件を用いてエンジン燃費を測定し、シミュレーション法で算出した国土交通省審査値です。この燃費値は法令に定められた主要諸元表P10燃費値計算条件の車両総重量範囲ごとの標準諸元値・車型による走行抵抗と最終減速比およびタイヤ仕様、エアコンOFFなどの条件の下に算出しています。なお、実際の走行時にはその走り方や条件(気象、道路、車両、運転、架装ボディ、整備等の状況)が異なっていますので、それに応じて燃費は異なります。

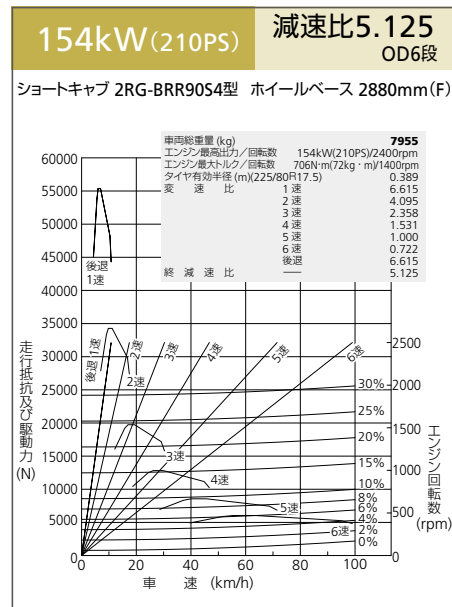
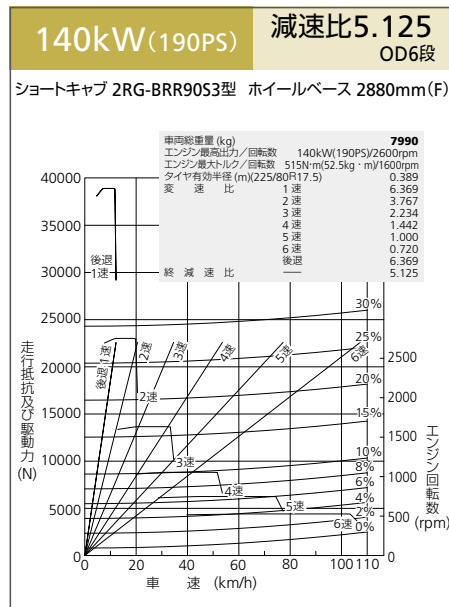
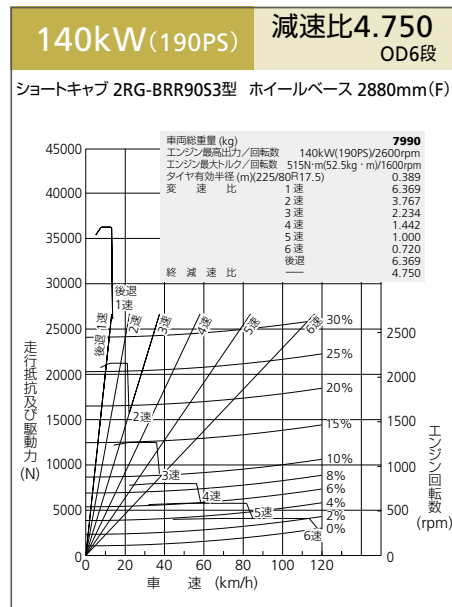
*2:最高出力、最大トルクの数値はネット値です。ネット値とはエンジンを車両搭載状態とほぼ同じ条件で測定した数値です。

パワーライン組み合わせ一覧

●:標準 ▲:オプション

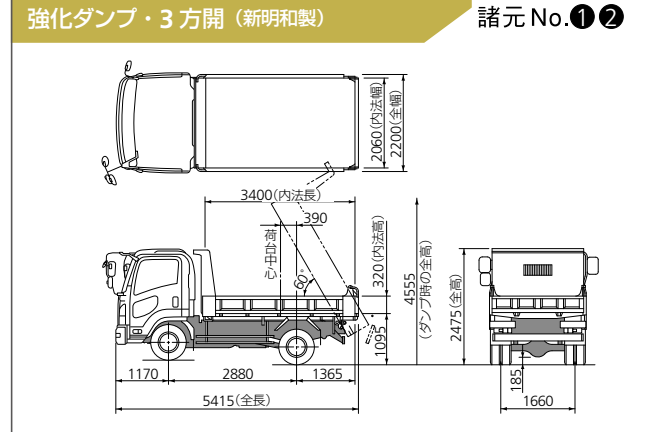
システム 仕様	キャブ	車型	エンジン出力	車種	スム-サーfx	MT	トランス ミッション 型式	ファイナルギヤ比					
								13.5インチ					
								3.545	3.900	4.111	4.555	4.750	5.125
リーフサスペンション	ショートキャブ	BRR90S3	4HK1-TCC 140kW (190PS)	ダンプ (ホイールベース=F)	●		OD6段 MZZ6N					▲	●
		BRR90S4	4HK1-TCS 154kW (210PS)	ダンプ (ホイールベース=F)	●	●	OD6段 MZW6P					●	▲
	フルキャブ	BRR90S4	4HK1-TCS 154kW (210PS)	ダンプ (ホイールベース=H)	●	●	OD6段 MZW6P						●

主要車種走行性能曲線

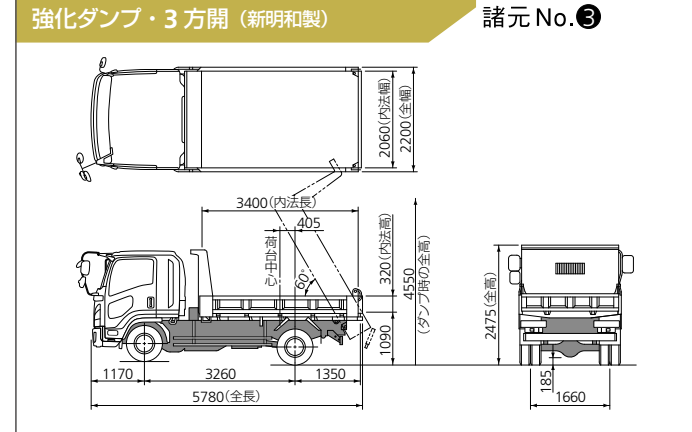


主要車種図面

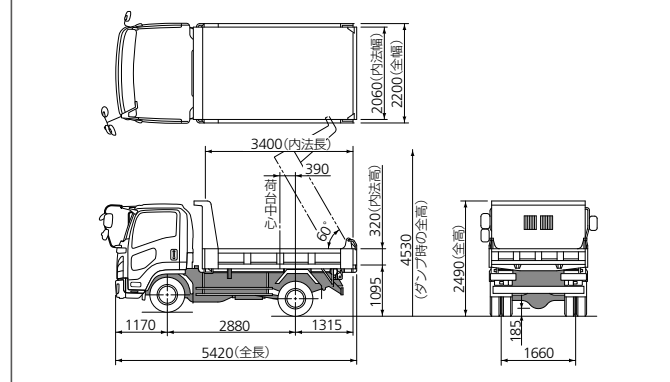
ショートキャブ



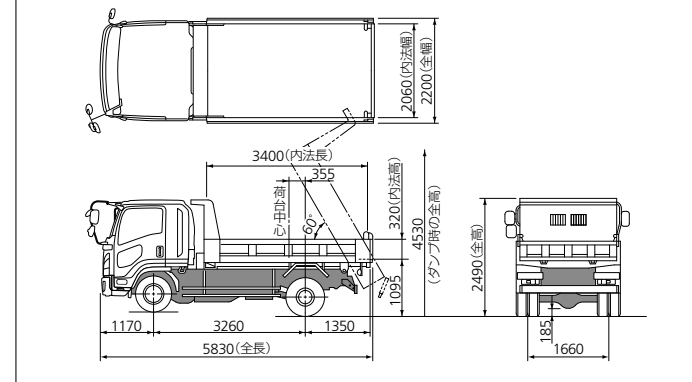
フルキャブ



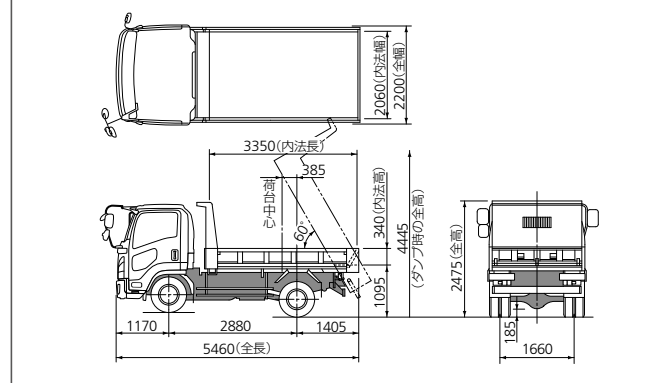
強化ダンプ・1方開 (極東開発製) 諸元 No. ⑥⑦



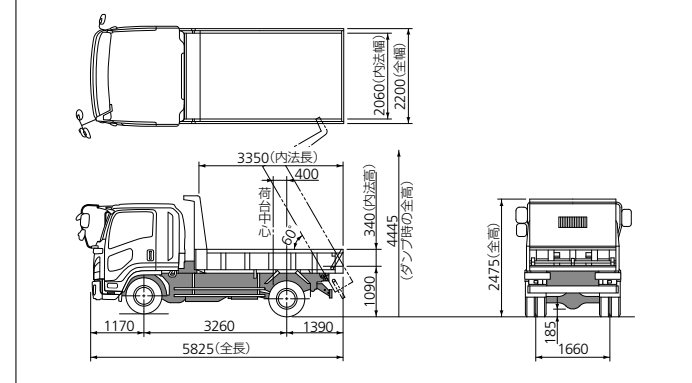
強化ダンプ・1方開 (極東開発製) 諸元 No. ⑧



リヤゲート水平式ダンプ (新明和製) 諸元 No. ⑨⑩



リヤゲート水平式ダンプ (新明和製) 諸元 No. ⑪



燃費値計算条件(JH15)

車型	エンジン		トランスミッション型式	アイドリングストップ装置	重量車モード燃費値(km/L)※	CO ₂ 排出量(g/km)	シミュレーション計算仕様			車両総重量範囲	標準諸元値					
	型式						最終減速比	タイヤ(後輪)			空車時車両重量(kg)	最大積載量(kg)	乗車定員(人)	全高(mm)	全幅(mm)	ボディ架装
								サイズ	動荷重半径(m)							
GVW 8トン	BRR	4HK1-TCC 140kW	MZZ6N	有	8.00	323	4.300	225/80R17.5	0.389	7.5トン超 8.0トン以下	3,543	4,275	2	2,454	2,235	平ボディ
		4HK1-TCS 154kW	MZW6P	有	8.10	319	3.909	235/70R17.5	0.376							

※：重量車モード燃費値はエンジン燃費を実測し、代表的な標準車型に置き換えてシミュレーションにより算出した国土交通省審査値。

- 主要諸元表に記載の重量車モード燃費値は法令に基づく標準的な諸元値および条件を用いてエンジン燃費を実測し、シミュレーション法で算出した国土交通省審査値です。
- この燃費値は法令に定められた上表の車両総重量範囲ごとの標準諸元値・車型による走行抵抗とシミュレーション計算仕様およびエアコン OFF などの条件のもとに算出しています。
- なお、実際の走行時にはその走り方や条件（気象、道路、車両、運転、架装ボディ、整備の状況）が異なっていますので、それに応じて燃費は異なります。

燃費値計算条件(JH25)

車型	エンジン		トランスミッション型式	アイドリングストップ装置	重量車モード燃費値(km/L)※	CO ₂ 排出量(g/km)	シミュレーション計算仕様			車両総重量範囲	標準諸元値						
	型式						最終減速比	タイヤ(後輪)			空車時車両重量(kg)	最大積載量(kg)	乗車定員(人)	全高(mm)	全幅(mm)	ボディ架装	
								サイズ	動荷重半径(m)								
GVW 8トン	BRR	4HK1-TCC 140kW	スムーサー Fx	MZZ6N	有	8.66	299	4.300	225/80R17.5	0.389	7.5トン超 8.0トン以下	3,473	4,239	2	2,471	2,303	平ボディ
			MT	MZZ6N	有	8.84											
	4HK1-TCS 154kW	スムーサー Fx	MZW6P	有	8.81	294	3.909	235/70R17.5	0.376								
		MT	MZW6P	有	8.95					289							

※：重量車モード燃費値はエンジン燃費を実測し、代表的な標準車型に置き換えてシミュレーションにより算出した国土交通省審査値。

- 主要諸元表に記載の重量車モード燃費値は法令に基づく標準的な諸元値および条件を用いてエンジン燃費を実測し、シミュレーション法で算出した国土交通省審査値です。
- この燃費値は法令に定められた上表の車両総重量範囲ごとの標準諸元値・車型による走行抵抗とシミュレーション計算仕様およびエアコン OFF などの条件のもとに算出しています。
- なお、実際の走行時にはその走り方や条件（気象、道路、車両、運転、架装ボディ、整備の状況）が異なっていますので、それに応じて燃費は異なります。

トランスミッションギヤ比一覧

型式	変速比	第1速	第2速	第3速	第4速	第5速	第6速	後退	種類
OD6段 MZW6P		6.615	4.095	2.358	1.531	1.000	0.722	6.615	オーバードライブ付6速
OD6段 MZZ6N		6.369	3.767	2.234	1.442	1.000	0.720	6.369	オーバードライブ付6速

環境情報

車名		Condor			
乗車定員		2~3名			
車両型式		2RG-BRR90			
車型表記例		BRR90S3	BRR90S4		
基本情報	エンジン	型式	4HK1-TCC		
		総排気量(cc)	5193		
		種類	直列 4 気筒直接噴射式		
		使用燃料	軽油		
		燃料供給装置	電子制御式燃料噴射（コモンレール）装置		
	駆動装置	最高出力[kW(PS)](ネット値)	140 (190)	154 (210)	
		最大トルク[N・m(kg・m)](ネット値)	515 (52)	706 (72)	
		駆動方式	2-4D		
		変速機	スムーサー Fx・6 速マニュアル		
		環境性能情報	燃料消費率	重量車モード燃費値(km/L)※1	燃費値計算条件をご確認ください。
CO ₂ 排出量(g/km)	燃費値計算条件をご確認ください。				
参考	令和7年度重量車燃費基準100%、105%達成車*				
排出ガス	適合規制		平成 28 年排出ガス規制に適合		
	認定レベル		-		
	WHDC モード規制値・認定値(g/kW・h)		CO	2.22	
			NMHC	0.17	
			NOx	0.40	
PM			0.010		
低公害車指定制度	-				
騒音	適合レベル	平成 28 年規制に適合			
	加速騒音規制値[dB(A)]	81			
エアコン冷媒使用量(仕様により異なる場合があります)		HFC134a:400g ± 30 / GWP※2(地球温暖化係数):1430			
環境負荷物質削減	鉛*1	自工会 2006 年目標達成（1996 年平均使用量の 1/4 以下）			
	水銀*2	自工会目標達成（2005 年 1 月以降使用禁止）			
	六価クロム	自工会目標達成（2008 年 1 月以降使用禁止）			
	カドミウム	自工会目標達成（2007 年 1 月以降使用禁止）			
	自工会目標適用除外部品	* 1:鉛バッテリー（リサイクル回収ルートが確立されているため除外）* 2:ナビゲーション等の液晶ディスプレイコンビネーションメーター、室内蛍光灯（交通安全上必須な部品の極微量使用を除外）			
環境への取り組み	リサイクル	リサイクルし易い材料を使用した部品	ドアパッド/トリム、エアダクト、インストルメントパネル、アンダーカバー等		
	使用状況等	材質表示	100g 以上の樹脂部品及び 200g 以上のゴム部品		
		鉛	電気・電子部品のはんだ、軸受け/ベアリング、ホイールバルンサー等に使用		
		水銀	室内蛍光灯に使用		
		六価クロム	使用無し		
カドミウム	使用無し				

*燃費基準達成度は車型により異なります。
 ※ 1: 重量車モード燃費値はエンジン燃費を実測し、代表的な標準車型に置き換えてシミュレーションにより算出した国土交通省審査値。
 ※ 2: フロン法において、トラック・バス用エアコン冷媒は、2029 年度までに、環境影響度を製造者等ごとに出荷台数で加重平均した値が目標値 150 を上回らないことが求められております。