

制動装置（衝突被害軽減制動制御装置）について

平成30年12月12日

改善対策番号：564

（届出日：平成30年12月12日 作業開始日：平成30年12月13日）

平成30年12月12日、UDトラックス株式会社が下記の改善対策を国土交通省に届出しました。

対象車両をご愛用のお客様には、大変ご迷惑をおかけしまして誠に申し訳ございませんが、ご愛用車の措置につきましては、販売会社

よりご連絡・ご相談をさせていただきますので、点検・修理（無料）をお受けいただきますよう、よろしくお願い申し上げます。

対象車両をご愛用のお客様には大変ご迷惑をおかけいたしましたことを、心よりお詫び申し上げます。

1. 不具合の状況

衝突被害軽減制動制御装置（トラフィックアイブレーキシステム）装着車において、ミリ波レーダによる障害物検知プログラムの機能限界により、先行車がない状況下で道路等の下を潜る構造のアンダーパス道路を通過する時や高速道路の出入口ゲート付近を走行した際にミリ波情報を稀に前方障害物と誤認識することがあります。そのため、表示モニタに警告表示がされるとともに警告音を発し、使用者の予期せぬ急制動がかかるおそれがあります。

2. 改善の内容

全車両、ミリ波レーダの障害物検知プログラムを対策プログラムに書き換えます。

3. 対象車両

- UDトラックス株式会社が製作している大型トラックが対象です。
- 型式、車台番号の範囲、製作期間、対象台数は次の通りです。

車名	型式	通称名	リコール対象車の車台番号の範囲及び製作期間	リコール対象車の台数
UD トラック	2PG-CD5AL	「クオン」	JNCMBN0C7HU026287 ~ JNCMBN0C4KU038324平成29年09月 25日 ~ 平成30年10月15日	10
	2PG-CD5BA		JNCMBN0C8HU021910 ~ JNCMB02CXKU038151平成29年06月 09日 ~ 平成30年10月05日	89
	2PG-CD5BL		JNCMB02C3HU025945 ~ JNCMB02CXKU038800平成29年09月 06日 ~ 平成30年11月12日	101
	2PG-CD5CA		JNCMB02C1HU016208 ~ JNCMB02C7KU038902平成29年04月 28日 ~ 平成30年11月05日	1,939
	2PG-CD5CE		JNCMB02C3JU028303 ~ JNCMB02C5KU038428平成30年02月 22日 ~ 平成30年10月19日	120
	2PG-CD5CL		JNCMB02C6HU018195 ~ JNCMB02C2KU038886平成29年08月 03日 ~ 平成30年11月02日	146
	2PG-CG5BA		JNCMB02G9HU025953 ~ JNCMB02G9KU037530平成29年09月 08日 ~ 平成30年09月13日	27
	2PG-CG5BE		JNCMB02G5JU034378 ~ JNCMB02G5JU037104平成30年05月 24日 ~ 平成30年09月06日	3
	2PG-CG5BL		JNCMB02G0JU033297平成30年04月 19日	1
	2PG-CG5CA		JNCMB02GXHU017229 ~ JNCMB02G9KU038919平成29年06月 22日 ~ 平成30年11月13日	3,367
	2PG-CG5CE		JNCMB02GXJU028334 ~ JNCMB02G3KU038916平成30年02月 15日 ~ 平成30年11月05日	138
	2PG-CG5CL		JNCMB02G5HU022337 ~ JNCMB02GXKU038878平成29年08月 03日 ~ 平成30年11月08日	134
	2PG-CW5AL		JNCMB02D5HU017046 ~ JNCMB02D0KU038457平成29年05月 10日 ~ 平成30年10月18日	759

車名	型式	通称名	リコール対象車の車台番号の範囲及び製作期間	リコール対象車の台数
	2PG-CW5BL		JNCMB02D1HU022941 ~ JNCMB02D7KU038407平成29年06月 19日 ~ 平成30年10月17日	147
	2PG-CW5CA		JNCMB02D7HU022507 ~ JNCMB02D3KU038369平成29年06月 06日 ~ 平成30年10月17日	121
	2PG- CW5CL2PG- CW5CL改		JNCMBP0D0HU022005 ~ JNCMB02D6KU038933平成29年06月 06日 ~ 平成30年11月09日	175
	2PG-CX5BA		JNCMB02D6HU024538 ~ JNCMB02D8KU038383平成29年07月 28日 ~ 平成30年10月16日	49
	2PG-CX5BL		JNCMB02D3HU026151 ~ JNCMB02D1KU038452平成29年08月 30日 ~ 平成30年10月18日	27
	2PG-GK5AAB		JNCMBP0A3HU022537 ~ JNCMBP0A1KU038937平成29年11月 14日 ~ 平成30年11月08日	747
	2PG-GK5AAD		JNCMB22A4JU027834 ~ JNCMB22AXKU038449平成29年10月 31日 ~ 平成30年10月18日	334
	2PG-GK5AAE		JNCMB22A7JU029657 ~ JNCMB02A0KU038898平成29年12月 14日 ~ 平成30年11月07日	58
	2PG-GK5AAK		JNCMB02A1JU034874平成30年06月 07日	1
	(計 22型式)	(1 車種)	(製作期間の全体の範囲) 平成29年04 月28日 ~ 平成30年11月13日	(計 8,493台)

<ご注意>

● 対象車両の含まれる車台番号の範囲には、対象とならない車両もありますので、詳しくはUDトラックス販売会社まで問い合わせください。

詳しくはUDトラックス販売会社まで問い合わせください。

● 対象車両の製作期間はご購入の時期とは異なります。

【お問い合わせ先】

UDトラックス株式会社 お客様相談室

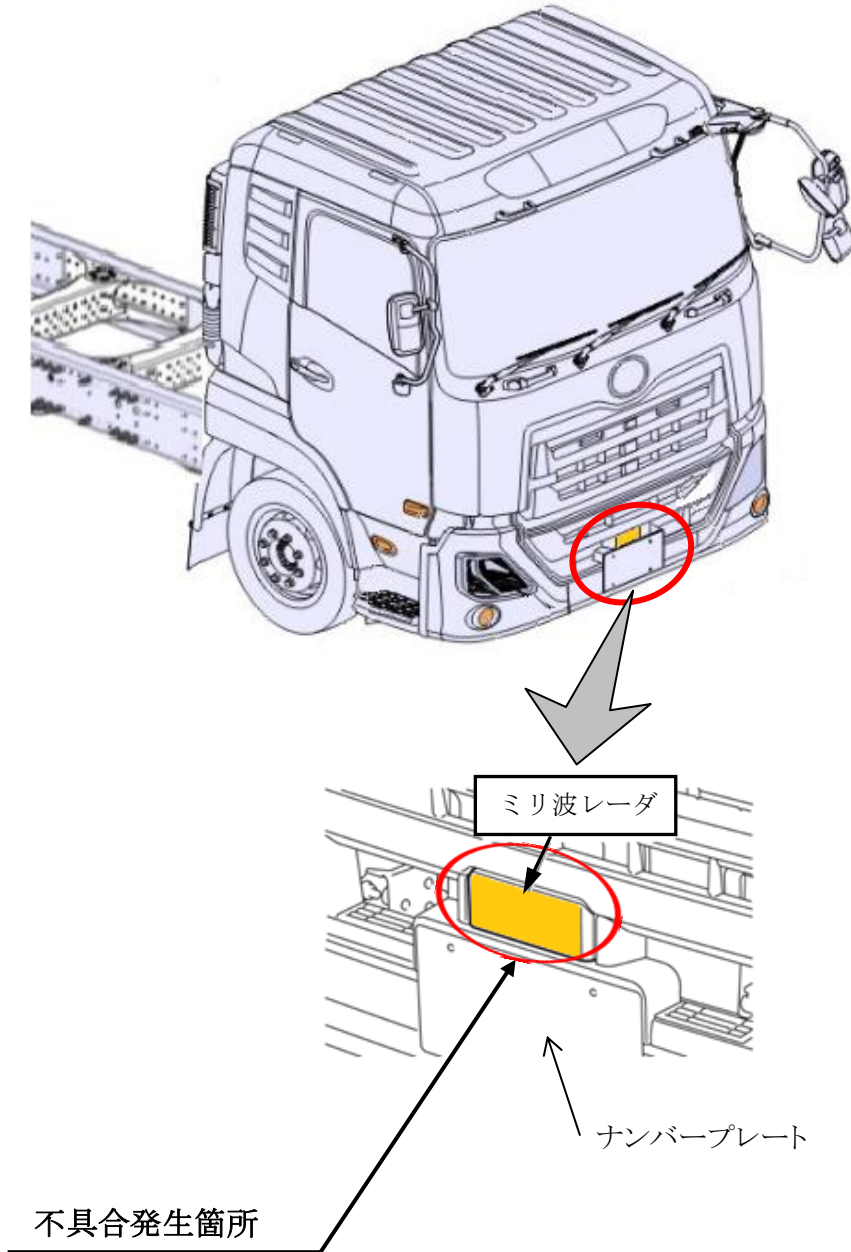
〒362-8523 埼玉県上尾市大字壺丁目1番地

フリーダイヤル 0120-67-2301

オープン時間 月曜日～金曜日 9:00～12:00、13:00～17:00

但し、会社休業日を除きます。

改善箇所説明図



衝突被害軽減制動制御装置（トラフィックアイブレーキシステム）装着車において、ミリ波レーダによる障害物検知プログラムの機能限界により、先行車がない状況下で道路等の下を潜る構造のアンダーパス道路を通過する時や高速道路の出入口ゲート付近を走行した際に、ミリ波情報を稀に前方障害物と誤認識することがある。そのため、表示モニタに警告表示がされるとともに警告音を発し、使用者の予期せぬ急制動がかかるおそれがある。

改善の内容

全車両、ミリ波レーダの障害物検知プログラムを対策プログラムに書き換える。

注： 内は交換部品を示す。

識別：作業完了車には、運転席側ドア開口部のドアストライカー部分に白色または黄色ペイントを塗布する。